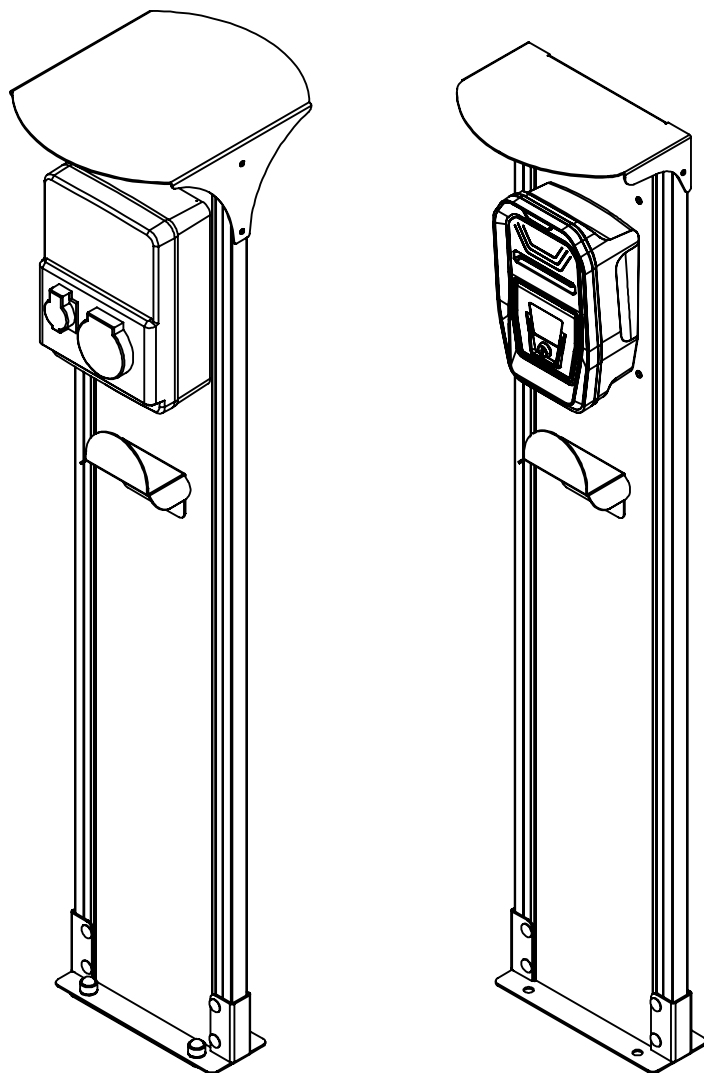




CIRCONTROL

Mobility & eMobility



PEDESTAL W.B. Smart /eHome

PEDESTAL WB Smart / eHome

1.- ESPECIFICACIONES / SPECIFICATIONS:

CAPACIDAD: 1 or 2 WB Smart o WB eHome *CAPACITY: 1 WB Smart o 1 WB eHome*

MATERIAL: ALUMINIO 5754 + ACERO

MATERIAL: ALUMINIUM 5754 + Steel

ESPESOR: 2,5mm

THICKNESS: 2,5mm

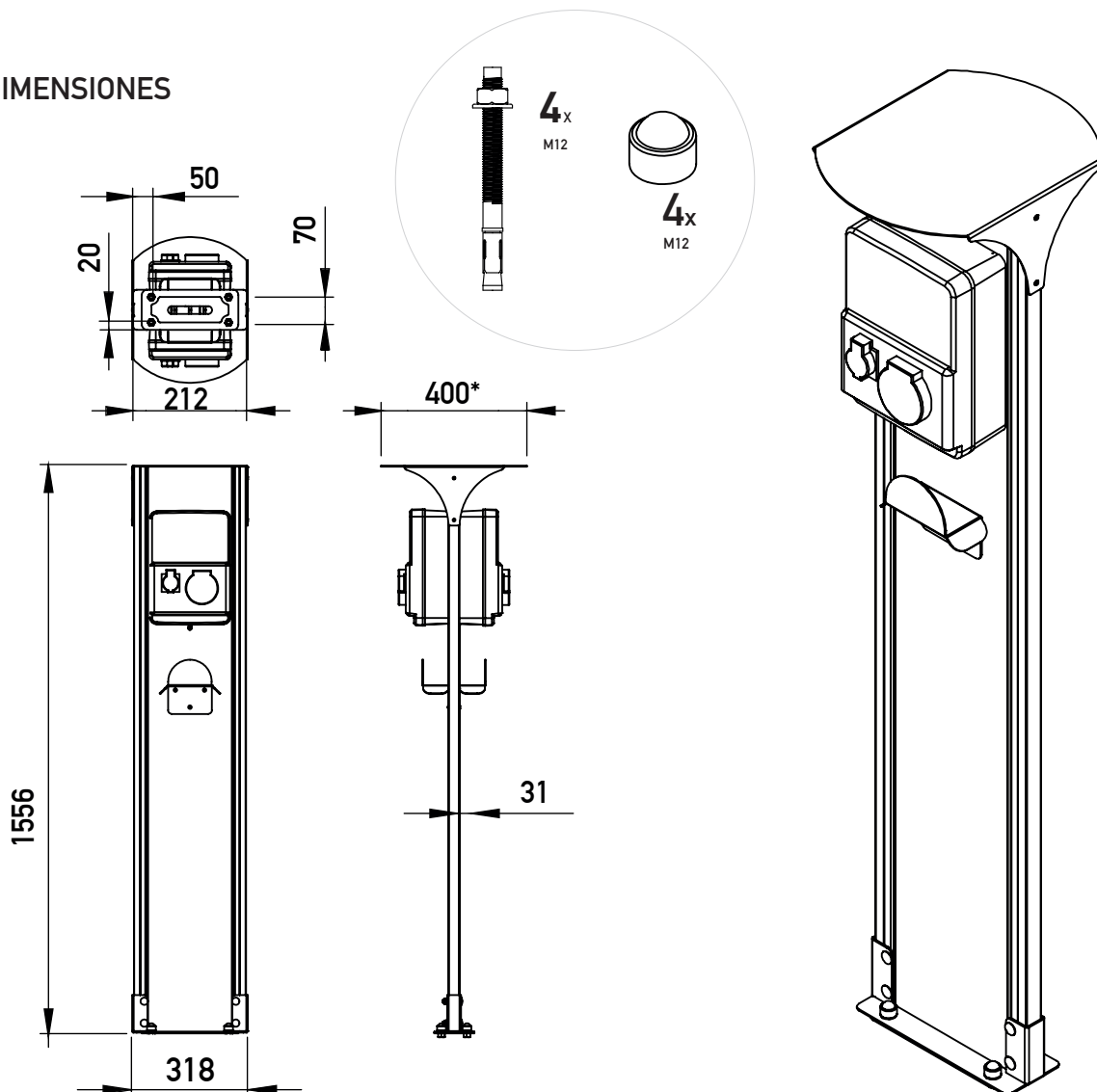
PESO: 12kg

WEIGHT: 12kg

FIJACIÓN: M12

FIXATION: M12

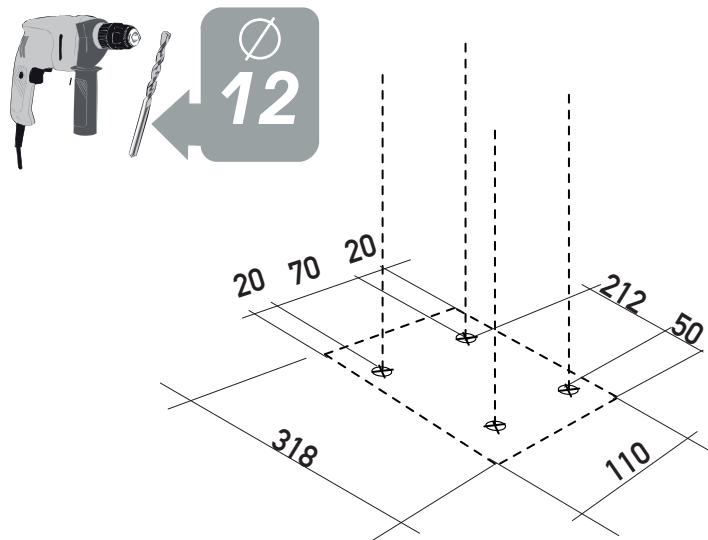
2.- DIMENSIONES



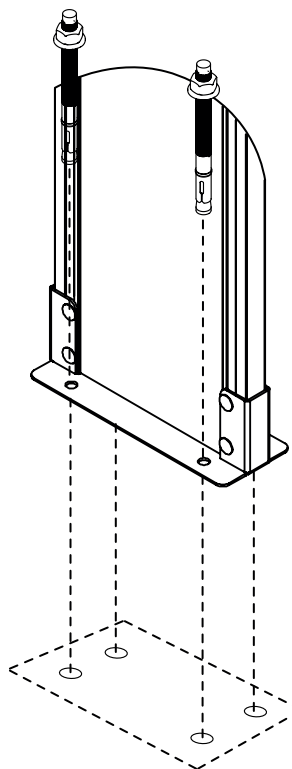
*(This measure can change in single version to 240 mm)**

3.- INSTALACIÓN

1 ANCLAJES / ANCHORS

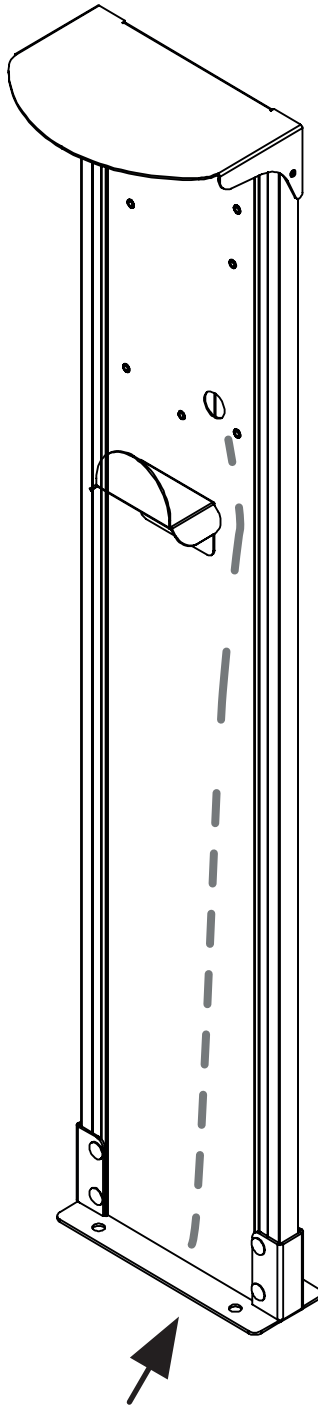


4x
M12

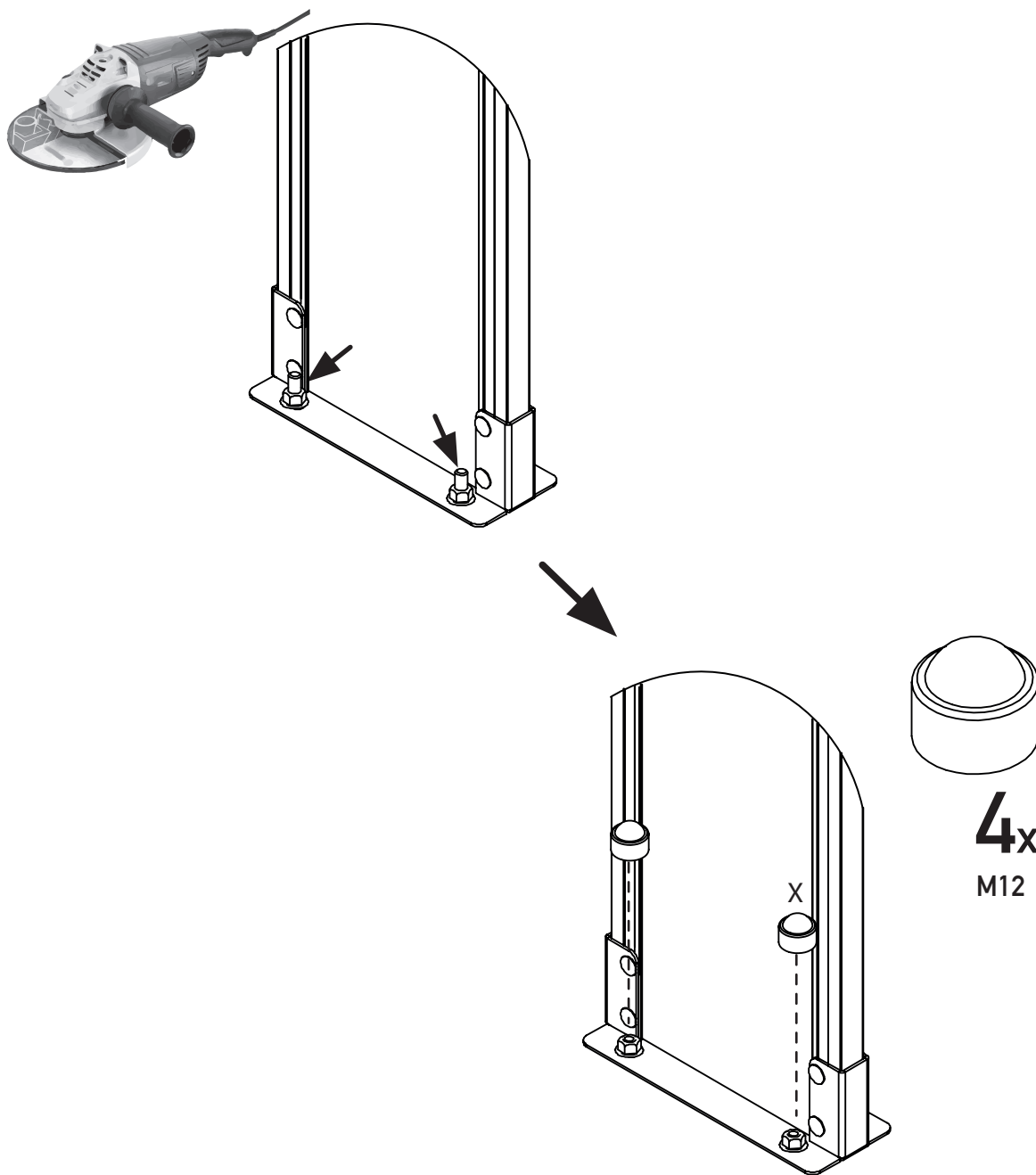


2

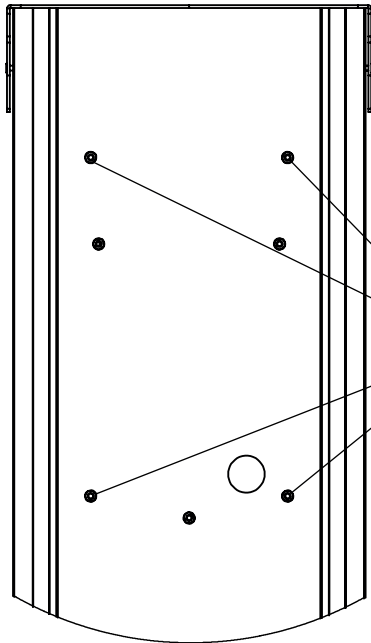
PASAR CABLES
PASS ELECTRIC WIRE



3 SI ES NECESARIO, CORTAR ANCLAJE RESTANTE Y
COLOCAR LOS TAPONES DECORATIVOS
*IF NECESSARY, CUT REMAINING ANCHORAGE AND
PLACE THE DECORATIVE PLUGS*



4a INSTALACIÓN WB Smart *WB Smart INSTALLATION*



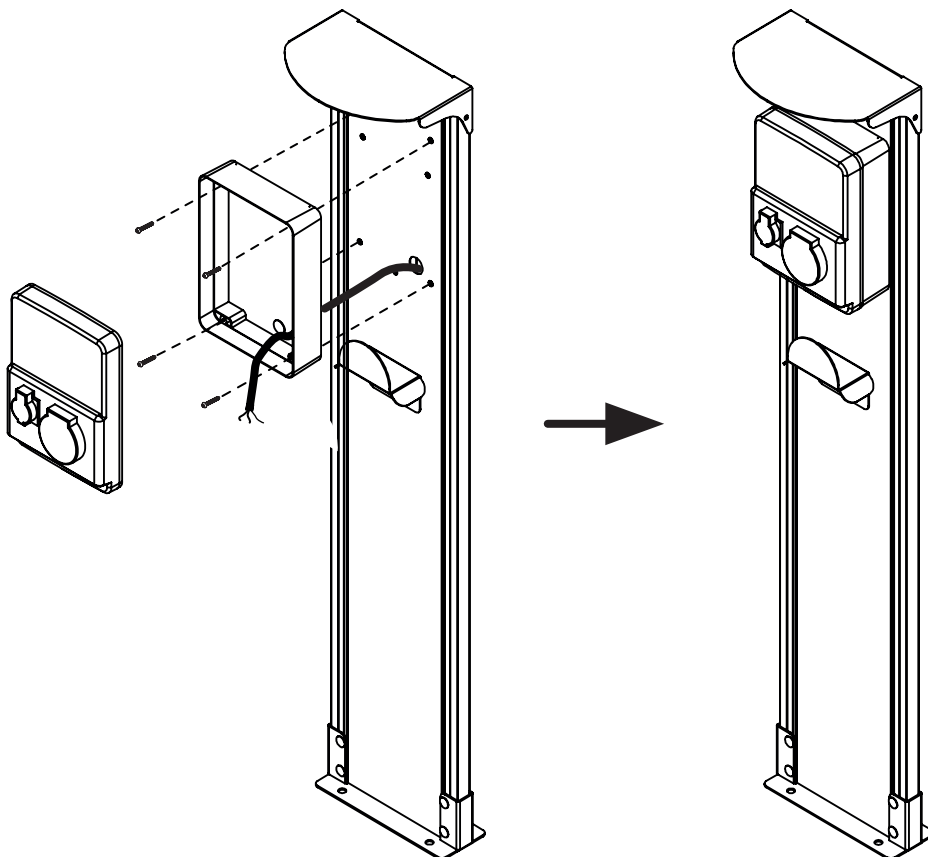
Quitar estos tapones
para la instalación del
WB Smart

*Remove plugs for
the installation of
W.B. Smart*

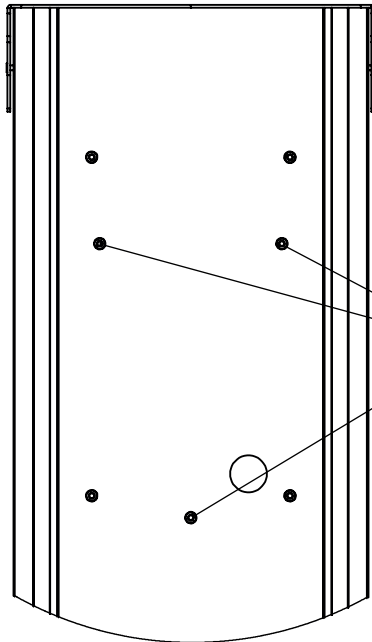


4x

ISO7380
M5x30



4b INSTALACIÓN WB eHome *WB eHome INSTALLATION*



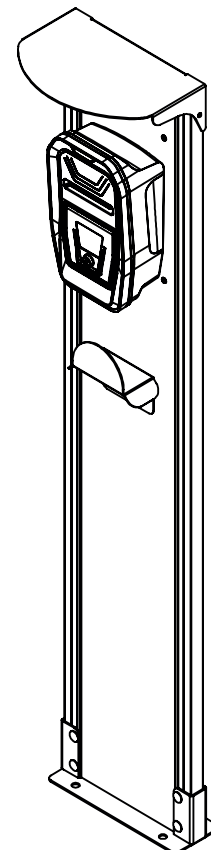
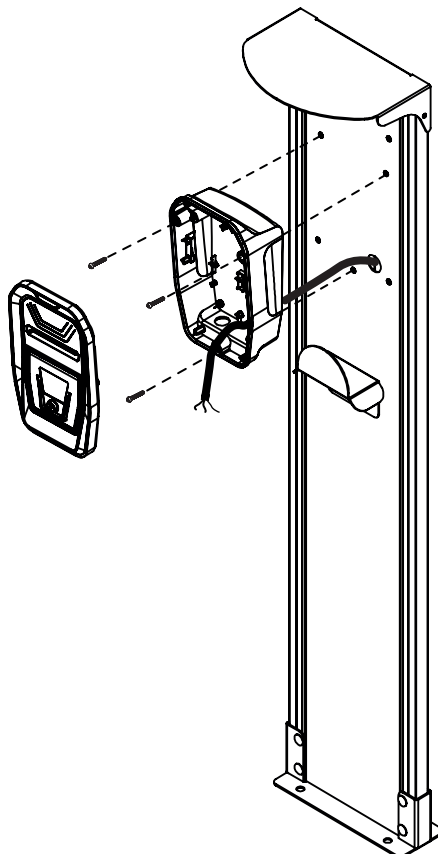
Quitar estos tapones
para la instalación del
WB eHome

*Remove plugs for
the installation of
W.B. eHome*



3x

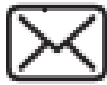
ISO7380
M5x30



5 Necesitas ayuda? *Need Help?*

En caso de cualquier incidencia o de requerir alguna información adicional puede contactar con nuestro **Departamento de Post Venta**.

*In case of any query or if further information is required, please contact our **Post Sales Department***



support@circontrol.com



circontrol.com



(+34) 937 362 940



(+34) 937 362 941

